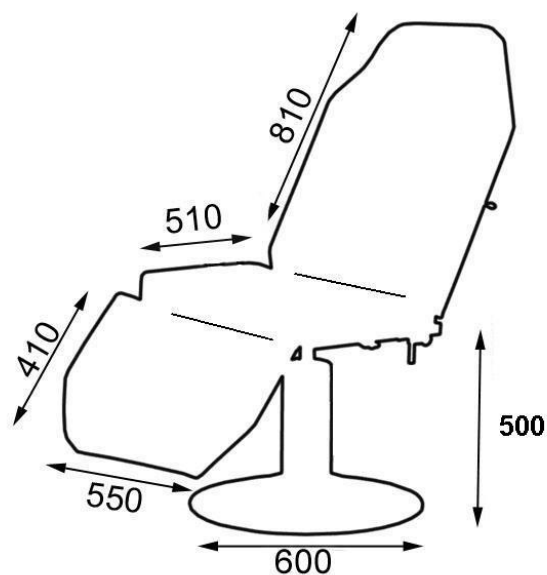


FAUTEUIL DE PRELEVEMENT A HAUTEUR FIXE

51277T



CARACTÉRISTIQUES :

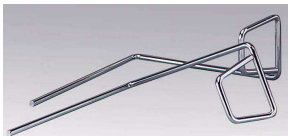
- Fauteuil de prélèvement à hauteur fixe : 50 cm
- Pied sur socle chromé
- Sellerie en forme ergonomique très grand confort, épaisseur 8cm, largeur 550, non feu classé M1, 10 coloris au choix gamme sellerie classique. Spécialement développée pour un confort optimum du patient (très bon maintien lombaire)
- Réglage du dossier en toutes positions par un vérin à gaz
- Réglage de la jambièrre en toutes positions par un système mécanique autobloquant
- La jambièrre peut être mise en position verticale
- Equipé d'une paire de gouttière prise de sang réglables en toutes positions par systèmes mécaniques sécurisés et indexables
- Position de Trendelenburg
- Capacité de charge : 130 Kg en dynamique

OPTIONS :

- **ACC537:** Paire d'étaux équipée de 2 molettes de serrage



- **ACC105 :** Paire d'étriers



- **ACC964 :** Paire de repose jambes



- **SL0964 :** Housse pour repose jambe : unitaire



- **ACC514 :** Protection plastique pour assise ou jambièrre



- **ACC514-GOUT** : Protection plastique pour gouttière, à l'unité
- **ACC125** : Porte rouleau pour drap d'examen



- **ACC910-PLAT02** : Plateau inox avec étaux de fixation

