

**4 bis**



Code article :  
**1030000S1**

Famille :  
**Cannes métalliques**

Description :  
**Canne de malade aluminium, poignée Maginot, finition anodisée**

**Usage revendiqué :**  
Le cannes métal sont des aides à la marche manipulées avec un bras.  
Leur utilisation est intérieure ou extérieure

**Classe du dispositif :** 1 (non invasif)

**Garantie produit :**  
1 an contre tout vice de fabrication



## Caractéristiques Techniques

### Dimensions (mm)

- Hauteur mini\* : 800 mm
- Hauteur maxi : 975 mm
- Epaisseur poignée : 23 mm

\* position médiane sur poignée – tolérance ± 5mm

### Description technique

- Mât : tube alu Ø 20 x 1 (roulé soudé - 5086)  
8 positions (tous les 25mm)
- Rallonge haute: tube alu Ø 17,2 x 1 (roulé soudé - 5086)
- Bague anti-jeu Ø 20 noire entre mât et rallonge
- Blocage du réglage en hauteur: cliquet simple Ø 6 mm
- Poignée Maginot noire en PP
- Embout Ø 18 anti-bruit
- Embout 19x40 noir
- Finition : anodisée

Poids du produit :

**0,265 kg**

Date de 1ère mise sur le marché :

**Mai 2004**

## Etiquetage produit

Vignette de remboursement



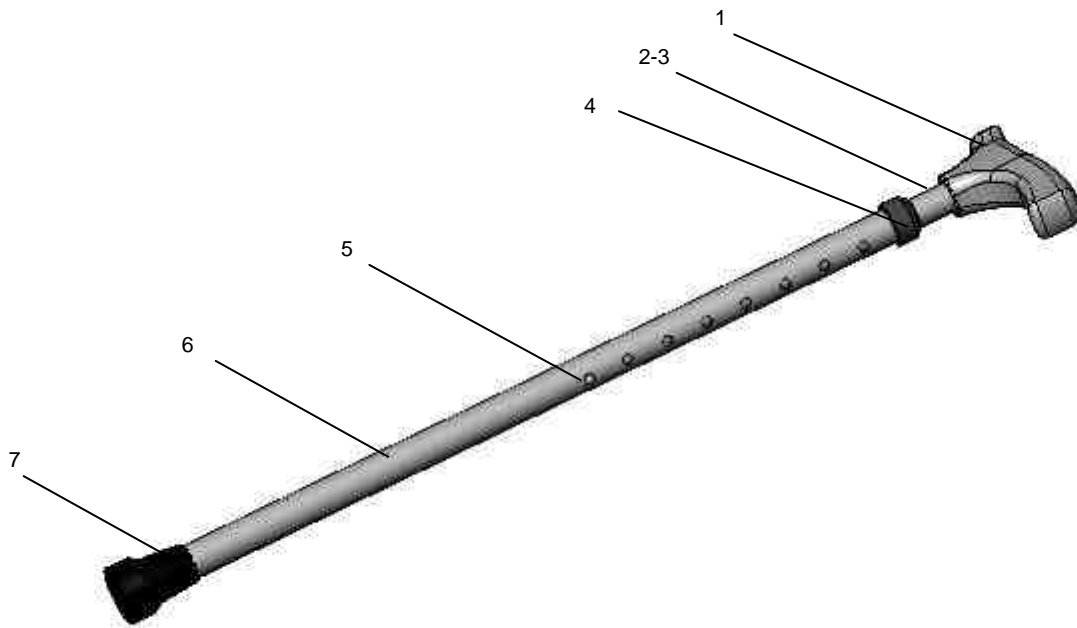
Vignette CE



4 bis



Liste des pièces :



N°	Code article	Qtité	Désignation
1	A000065	1	Poignée noire Maginot
2	E103001	1	Rallonge canne malade ano 455
3	A000035	1	Embout diam. 18 int
4	A000003	1	Bague diam. 20 noire
5	A001053	1	Cliquet simple de 6
6	E103000	1	Mât canne malade ano lg 700
7	A000218	1	Embout 19x40 noir

Edition 3 - Juin 2012



Siège social :  
 Parc Eurasanté - 243, Rue Allandé  
 59120 LOOS LEZ LILLE  
 Tél. : +33 (0)3 20 84 81 50  
 Fax : +33 (0)3 20 59 58 08

Route de Sainte-Alvère - Creysse  
 B.P. 212  
 24102 BERGERAC Cedex  
 Tél. : +33 (0)5 53 74 45 50  
 Fax : +33 (0)5 53 63 06 07