

Table des matières

FR

Préface	29
1. Votre produit	30
1.1. Options	31
2. Avant l'utilisation	31
2.1. Usage prévu et indications	31
2.2. Consignes de sécurité et risques applicables	32
2.3. Les symboles sur le fauteuil roulant	33
2.4. Transport	34
2.5. Pliage/Dépliage	36
2.6. Entreposage	36
3. Utilisation de votre fauteuil roulant	37
3.1. Utilisation des freins	37
3.2. Placer ou enlever les repose-pieds	39
3.3. Plier/Déplier le dossier	40
3.4. Ouvrir ou fermer les accoudoirs B03	41
3.5. Transfert dans et hors du fauteuil roulant	42
3.6. Déplacements avec le fauteuil roulant	43
4. Installation et réglages	44
4.1. Portée de la livraison	44
4.2. Outils	45
4.3. Réglage des freins	45
4.4. Longueur de cale-pied	46

5. Entretien	47
5.1. Points d'entretien	47
5.2. Instructions d'entretien	48
5.3. Résolution des problèmes	49
5.4. Durée de vie attendue	50
5.5. Réutilisation	50
5.6. Mise au rebut	50
5.7. Garantie	50
6. Spécifications techniques	50

Préface

FR

Félicitations ! Vous êtes à présent l'heureux propriétaire d'un fauteuil roulant Vermeiren !

Ce fauteuil roulant a été fabriqué par un personnel qualifié et responsable. Il est conçu et produit conformément aux normes de qualité élevées, appliquées par Vermeiren.

Merci de la confiance que vous accordez aux produits de Vermeiren. Ce manuel est destiné à vous aider dans l'utilisation de ce fauteuil roulant et de ses options de fonctionnement. Veuillez le lire attentivement. Vous pourrez ainsi vous familiariser avec le fonctionnement, les capacités et les limites de votre fauteuil roulant.

Si vous avez encore des questions après la lecture de ce manuel, n'hésitez pas à prendre contact avec votre revendeur spécialisé. Il vous aidera volontiers.

Remarque importante

Pour assurer votre sécurité et prolonger la durée de vie de votre produit, prenez-en grand soin et faites-le contrôler ou entretenir régulièrement.




Ce manuel est le reflet des derniers développements du produit. Vermeiren a le droit d'apporter des modifications à ce type de produit sans être tenu d'adapter ou de remplacer des produits similaires fournis précédemment.

Des images du produit sont utilisées pour clarifier les instructions. Les détails du produit illustré peuvent diverger de votre produit.

Informations disponibles

Sur notre site Internet <http://www.vermeiren.com/>, vous trouverez toujours la version la plus récente des informations suivantes. Veuillez consulter régulièrement ce site Internet pour d'éventuelles mises à jour.

Les personnes malvoyantes peuvent télécharger la version électronique de ce manuel et la lire au moyen d'une application de texte-parole.

	Manuel d'utilisation Pour l'utilisateur et le revendeur spécialisé
	Manuel d'entretien des fauteuils roulants Pour le revendeur spécialisé
	Déclaration de conformité CE

1. Votre produit



1. Poignées de poussée
2. Dossier
3. Manchettes
4. Siège
5. Repose-pieds
6. Palettes

7. Croisillon
8. Roues directrices (roues avant)
9. Roues motrices (roues arrière)
10. Freins
11. Levier basculeur
12. Plaque d'identification

1.1. Options

Prenez contact avec votre revendeur spécialisé pour connaître les options possibles. Il vous conseillera volontiers.

2. Avant l'utilisation

2.1. Usage prévu et indications

- Ce produit est un dispositif médical.
- Indications et contre-indications : Le fauteuil roulant est poussé par un accompagnateur. Le fauteuil roulant est destiné aux personnes qui ont des difficultés à marcher, pour une utilisation non permanente et pour le transport. Les différents types d'équipements et d'accessoires et la construction modulaire permettent une utilisation complète par les personnes gériatriques.
- Ce fauteuil roulant convient à un usage à l'intérieur et à l'extérieur.
- Ce fauteuil roulant est conçu et fabriqué uniquement pour le transport d'une (1) personne d'un poids maximum de 115 kg. Il n'est pas destiné au transport de marchandises ou d'objets, ni à tout autre usage que celui décrit précédemment.
- Utilisez uniquement des accessoires et des pièces de rechange approuvés par Vermeiren.
- Consultez également les détails techniques et les limites de votre fauteuil au chapitre 6..

- La garantie sur ce produit est basée sur une utilisation et un entretien normaux, tels que décrits dans le présent manuel. Les dommages à votre produit dus à un usage inapproprié ou à un manque d'entretien auront pour effet d'annuler la garantie.

2.2. Consignes de sécurité et risques applicables

ATTENTION

Risque de blessures ou de dommages

- Veuillez lire et suivre les instructions stipulées dans le présent manuel d'utilisation. Autrement, vous pourriez vous blesser ou votre produit pourrait être endommagé.

Tenez compte des avertissements généraux suivants pendant l'emploi:













- N'utilisez pas votre fauteuil roulant si vous êtes sous l'influence de l'alcool, de médicaments ou d'autres substances qui peuvent influencer vos capacités de conduite.
- N'oubliez pas que certaines parties de votre fauteuil roulant peuvent devenir très chaudes ou très froides en fonction de la température ambiante, des rayons du soleil, des dispositifs de chauffage, etc. Faites donc attention lorsque vous les touchez. Portez des vêtements de protection s'il fait froid.
- Ne modifiez en aucun cas votre produit.

Sachez que votre fauteuil roulant peut interférer avec certains types de systèmes antivol, selon les paramètres utilisés. Cela peut déclencher l'alarme du magasin.

Tout incident grave [RDM (UE) 2017/745 §2 (65)] survenu en relation avec le dispositif doit être signalé au fabricant et à l'autorité compétente de l'État membre dans lequel l'utilisateur ou le patient est établi.

2.3. Les symboles sur le fauteuil roulant

FR

	Poids maximum de l'utilisateur en kg
	Déclivité sûre maximale en ° (degrés).
	Ne convient pas pour être utilisé comme siège dans un véhicule motorisé
	Indication du type
	Numéro de catalogue
	Numéro de série
	Dispositif médical
	Fabricant
	Date de fabrication
	Déclaration de conformité
	Attention : informations importantes
	Il est conseillé de lire le manuel

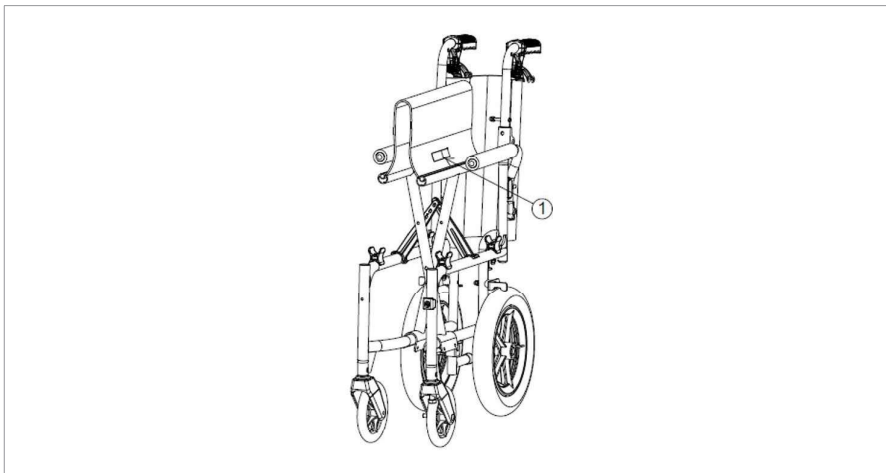
2.4. Transport

2.4.1. Dégagement de l'espace

Déplacez le fauteuil roulant en utilisant ses roues et roulez-le vers la destination.

Si cela n'est pas possible, soulevez le fauteuil roulant par les parties solides du châssis. Ne saisissez pas les repose-pieds, les accoudoirs ou les roues.

Vous pouvez également utiliser la poignée du coussin (1) pour porter le fauteuil roulant. Retirez d'abord les repose-pieds (voir §3.2.) et repliez le fauteuil roulant manuel (voir §2.5.). Vous pouvez alors saisir les poignées des deux côtés du fauteuil roulant et le porter à l'endroit souhaité.



2.4.2. Transport par véhicule, comme bagage

FR

⚠ AVERTISSEMENT

Risque de blessures

- N'utilisez PAS votre fauteuil roulant comme siège dans un véhicule, cf. symbole suivant.



- Vérifiez que le fauteuil roulant est bien fixé. Vous évitez ainsi des blessures des passagers en cas de collision ou de freinage brutal.
 - N'utilisez JAMAIS la même ceinture pour fixer le fauteuil roulant et le passager.
1. En tant qu'utilisateur du fauteuil roulant, réalisez le transfert vers un siège de véhicule, cf. §3.5..
 2. Enlevez les repose-pieds et autres accessoires.
 3. Pliez le fauteuil roulant dans ses dimensions les plus compactes selon les instructions du §2.5..
 4. Rangez le fauteuil roulant, les repose-pieds et les accessoires dans le compartiment bagages ou derrière le siège passager. Si le compartiment bagages N'EST PAS séparé du compartiment des passagers ou fermé, attachez solidement le châssis du fauteuil roulant dans le véhicule. Vous pouvez utiliser une ceinture de sécurité disponible dans le véhicule.

2.5. Pliage/Dépliage

ATTENTION

Risque de blessures

- Veillez à ne pas vous coincer les doigts, des vêtements ou des boucles lorsque vous pliez/dépliez le fauteuil roulant.

2.5.1. Dépliage du fauteuil roulant

1. Placez-vous derrière le fauteuil roulant.
2. Ouvrez le dossier, voir §3.3..
3. Utilisez les poignées pour ouvrir le fauteuil roulant autant que possible.
4. Positionnez-vous devant le fauteuil roulant.
5. Poussez sur les deux tubes de l'assise vers le bas jusqu'à ce qu'ils soient fixés à leur place.
6. Montez les repose-pieds (§3.2.).

2.5.2. Pliage du fauteuil roulant

1. Pliez les palettes vers le haut ou démontez les repose-pieds (voir § 3.2.).
2. Pliez le dossier, voir §3.3..
3. Saisissez l'avant et l'arrière du siège et tirez vers le haut.

2.6. Entreposage

ATTENTION

Risque de dommages

- Assurez-vous que votre fauteuil roulant soit entreposé dans un environnement sec pour éviter l'altération du rembourrage de l'assise et du dossier, voir également le chapitre 6..

3. Utilisation de votre fauteuil roulant

FR

ATTENTION

Risque de blessures ou de dommages

- Lisez d'abord les chapitres précédents et informez-vous à propos de l'usage visé. N'utilisez PAS votre fauteuil roulant sans avoir d'abord lu et bien compris toutes les instructions.
- En cas de doutes ou de questions, n'hésitez pas à prendre contact avec votre revendeur local, votre prestataire de soins ou votre conseiller technique qui pourra vous aider.
- Assurez-vous que vos mains, vêtements, ceintures, boucles ou bijoux ne puissent pas se coincer dans les roues ou dans d'autres parties mobiles pendant l'utilisation.

3.1. Utilisation des freins

ATTENTION

Risque de blessures

- Les freins n'ont pas pour but de ralentir le fauteuil roulant lors de déplacements. Ne les utilisez que pour éviter des mouvements non souhaités.
- Le fonctionnement du freins à mains ont influencé par l'usure et les salissures des pneus (eau, huile, boue...). Vérifiez l'état des pneus avant chaque utilisation.
- Les freins sont réglables et sont sujets à l'usure. Vérifiez leur fonctionnement avant chaque utilisation.
- Vérifiez que le fauteuil roulant se trouve sur une surface horizontale plane avant de relâcher les freins. Ne désactivez jamais les deux freins en même temps.

3.1.1. freins de l'accompagnateur

Ces freins ne peuvent être actionnés que par un accompagnateur.

3.1.1.1. Pour serrer les freins :

1. Tirez le levier de frein (1) en direction de la poignée.
2. Bloquez le levier de frein en poussant le levier de verrouillage (2) vers le bas.
3. Relâchez le levier de frein (1).

3.1.1.2. Pour relâcher les freins:

1. Tirez sur le levier de frein (1). Le levier de verrouillage (2) sera libéré par ce mouvement.
2. Relâchez le levier de frein (1).



3.1.2. Freins de stationnement

Ces freins peuvent être actionnés par l'utilisateur.

3.1.2.1. Freins de stationnement standards

Pour serrer les freins :

1. Poussez le levier de frein (1) vers l'avant autour du coude dans la fixation de frein. Verrouillez-le en place dans l'ouverture courte.

Pour relâcher les freins:

FR

1. Poussez le levier de frein (1) vers l'avant autour du coude et relâchez-le complètement dans la longue ouverture.



3.1.2.2. Freins de stationnement en combinaison avec les freins à tambour B74

Pour serrer les freins :

1. Tirez les leviers des freins vers l'avant jusqu'à ce que vous ressentiez un clic clair.

Pour relâcher les freins:

1. Désactivez d'abord un frein en tirant le levier vers l'arrière.
2. Répétez cette opération pour les deuxièmes roue et frein de stationnement.

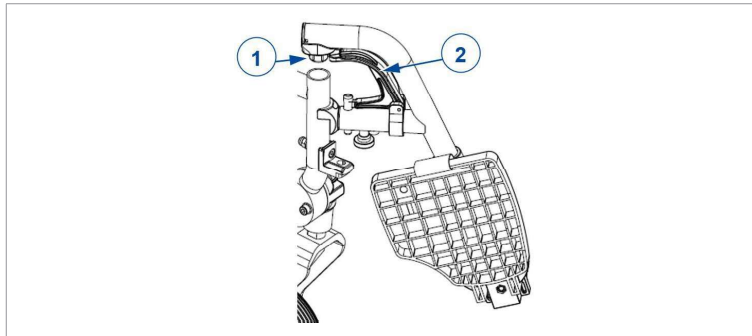
3.2. Placer ou enlever les repose-pieds

3.2.1. Montage des repose-pieds

1. Mettez les repose-pieds latéralement vers l'extérieur du cadre et montez les repose-pieds avec l'embout (1) dans le cadre.
2. Tournez le repose-pied vers l'intérieur jusqu'à ce qu'il se bloque en position.
3. Tournez la palette vers le bas.

3.2.2. Démontage des repose-pieds

1. Tirez sur le levier (2).
2. Basculez le repose-pieds vers l'extérieur.
3. Soulevez le repose-pieds pour le retirer.



3.3. Plier/Déplier le dossier

⚠ ATTENTION

Risque de blessures

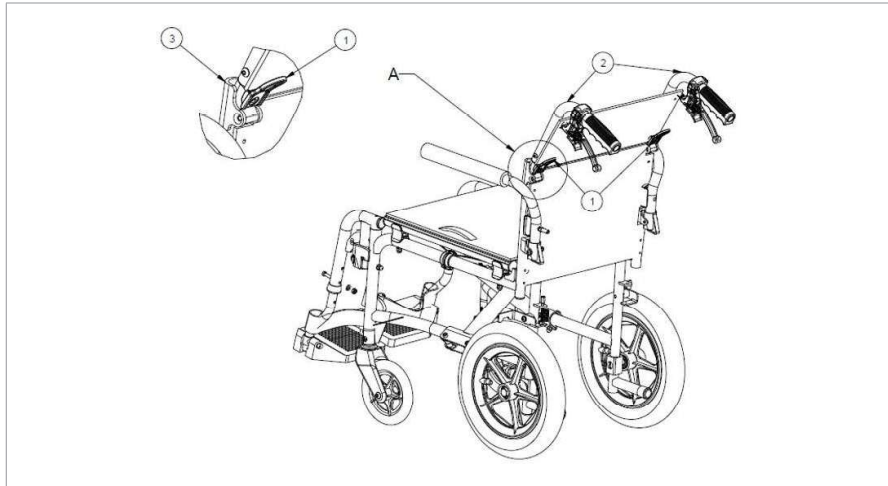
- Assurez-vous que le dossier est bien verrouillé avant utilisation.

3.3.1. Plier le dossier

1. Saisir le tube du dossier et appuyez sur le levier (1) jusqu'à ce qu'il ressorte du tube du dossier (3).
2. Abaissez le tube supérieur du dossier (2) jusqu'à ce qu'il soit complètement replié.

3.3.2. Déplier le dossier

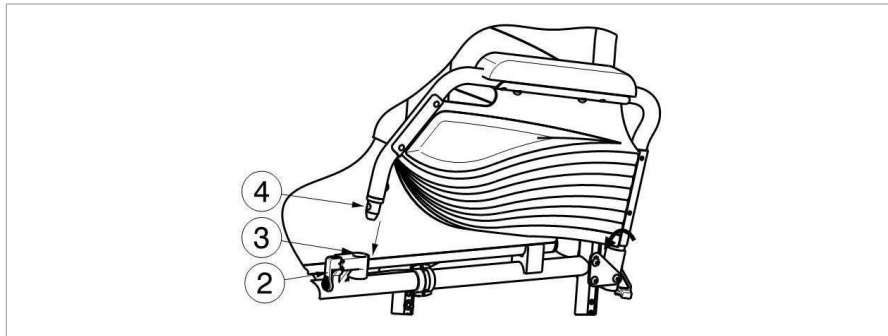
1. Soulevez le tube du dossier (2) jusqu'à ce qu'il se verrouille.
2. Assurez-vous que le dossier est bien verrouillé.



3.4. Ouvrir ou fermer les accoudoirs B03

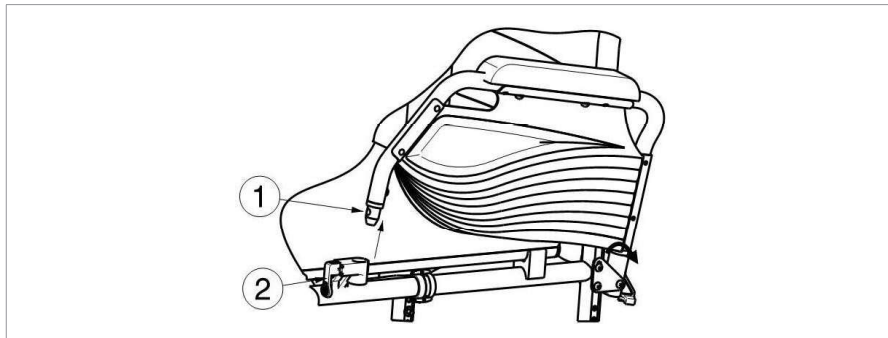
3.4.1. Rabattre l'accoudoir

1. Pliez l'accoudoir vers l'avant.
2. Tirez le levier (2) sur le logement de tube (3) vers le haut.
3. Verrouillez le tube avant de l'accoudoir (4) dans le logement de tube (3).



3.4.2. Ouvrir l'accoudoir

1. Tirez sur le levier (2) et tirez l'avant de l'accoudoir (1) vers le haut.
2. Pliez l'accoudoir vers l'arrière.



3.5. Transfert dans et hors du fauteuil roulant

⚠ ATTENTION

- Si vous ne pouvez pas réaliser le transfert en toute sécurité, demandez à quelqu'un de vous aider.
 - Ne vous levez pas sur les palettes.
1. Placez le fauteuil roulant aussi près que possible de la chaise, du canapé ou du lit concerné par le transfert.
 2. Vérifiez que les deux freins du fauteuil roulant sont actionnés.
 3. Pliez les palettes vers le haut pour éviter de prendre appui sur elles.
 4. Procédez au transfert vers/depuis le fauteuil roulant.

3.5.1. Position correcte du fauteuil roulant

Placez votre dos aussi proche que possible du dossier.

3.6. Déplacements avec le fauteuil roulant

FR

ATTENTION

Risque de blessures et de dommages

- Avant tout usage, assurez-vous que :
 - les freins de stationnement fonctionnent correctement.
 - les pneus sont en bon état, voir § 5.2.1..
- Ne roulez PAS sur des pentes, obstacles, marches ou bordures plus larges que la dimension décrite au § 6..
- Lorsque vous vous arrêtez sur une (petite) pente, utilisez vos freins.
- Assurez-vous que les quatre roues touchent le sol lorsque vous montez ou descendez une pente.
- Abordez les pentes aussi lentement que possible.
- Restez toujours sur le trottoir lorsque vous roulez sur la voie publique.
- Faites attention s'il y a des trous ou des fissures dans la route qui peuvent coincer les roues.
- Évitez les pierres et autres objets pouvant bloquer les roues.
- Assurez-vous que les palettes repose-pieds ne touchent pas le sol lorsque vous abordez un obstacle.
- N'utilisez pas votre fauteuil roulant sur un escalier mécanique.
- Si disponible, portez votre ceinture de sécurité.
- Tenez toujours compte de l'amplitude de la palette repose-pied pour ne pas blesser les personnes ou endommager les objets aux alentours.
- Les escaliers doivent toujours être franchis à l'aide de deux accompagnateurs.
- N'essayez jamais d'emprunter des escaliers qui ne sont pas appropriés pour les fauteuils roulants.

4. Installation et réglages

Les instructions fournies dans le présent chapitre sont destinées au revendeur spécialisé.

ATTENTION

Risque de blessures ou de dommages

- Utilisez uniquement les paramètres décrits dans ce manuel.
- N'utilisez que les pièces et outils décrits dans ce manuel.
- Utilisez uniquement des pièces de rechange ou de remplacement d'origine approuvées par Vermeiren.
- Assurez-vous qu'aucune personne aux alentours ne pénètre dans la zone de travail.
- Gardez la zone de (dé)montage propre et ordonnée pour éviter toute chute.
- Rassemblez toutes les petites pièces dans une boîte ou un sac.
- Assurez-vous que toutes les vis sont bien fixées avant de conduire.

4.1. Portée de la livraison

Les éléments suivants sont compris dans la livraison.

- Châssis avec accoudoirs, siège et dossier, roues avant et arrière
- Repose-pieds
- Outils
- Manuel
- Options

Avant utilisation, vérifiez que tout est inclus et qu'aucun produit n'est endommagé.

4.2. Outils

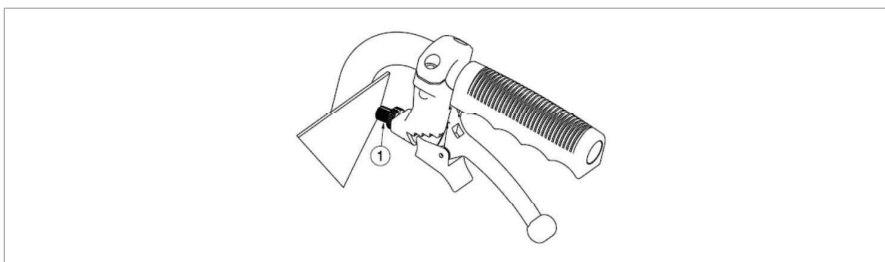
Pour (dés)assembler et régler le fauteuil roulant, les outils suivants sont nécessaires :

- Clés Allen n° 4
- Clé à molette n° 10

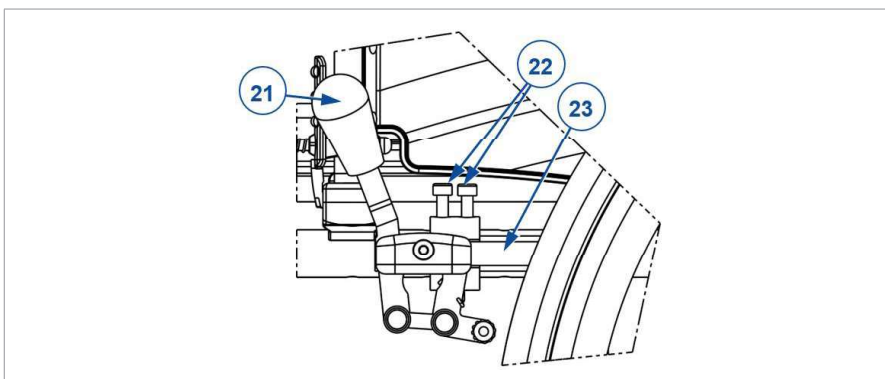
4.3. Réglage des freins

4.3.1. freins de l'accompagnateur

Tournez (1) pour régler la tension du fil de frein.



4.3.2. Freins de stationnement en combinaison avec les freins à tambour B74



Régalez la force de freinage correcte

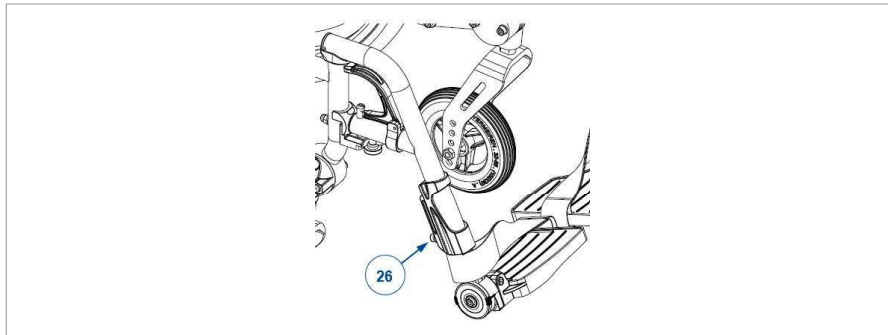
1. Relâchez les freins.
2. Desserrez les vis à tête creuse (22) pour libérer le frein.
3. Faites glisser le frein sur le guide (23) jusqu'à la position souhaitée.
4. Resserrez les vis à tête creuse (22).
5. Vérifiez si le frein fonctionne convenablement : la roue est bloquée, mais le frein peut être actionné facilement. Si ce n'est pas le cas, répétez les étapes ci-dessus.
6. Répétez ce réglage pour le deuxième frein de stationnement. Assurez-vous que les deux freins sont réglés identiquement.

4.4. Longueur de cale-pied

⚠ ATTENTION

Risque de dommages

- Assurez-vous que les cale-pieds ne touchent pas le sol. Maintenez une distance de sécurité minimum de 60 mm au-dessus du sol.



Régalez la longueur de la manière suivante :

1. Retirez la vis à tête creuse (26) à l'arrière du cale-pied.
2. Réglez le cale-pied à une longueur confortable.
3. Resserrez la vis à tête creuse.
4. Répétez cette opération pour l'autre cale-pied. Assurez-vous que les cale-pieds sont positionnés identiquement.

5. Entretien

FR

- i** Un entretien régulier vous permet de conserver votre fauteuil roulant dans un parfait état de fonctionnement. Pour le manuel d'entretien, consultez le site Web de Vermeiren : www.vermeiren.com.

5.1. Points d'entretien

⚠ ATTENTION

Risque de blessures et de dommages

- Les réparations et les remplacements ne peuvent être réalisés que par des personnes formées, et seules des pièces de remplacement d'origine de Vermeiren peuvent être utilisées.
- i** La dernière page de ce manuel contient un formulaire d'enregistrement pour permettre au revendeur spécialisé de consigner chaque entretien. La fréquence d'entretien dépend de la fréquence et de l'intensité de l'utilisation. Prenez contact avec votre commerçant pour convenir d'un rendez-vous pour une inspection/un entretien/une réparation.

5.1.1. Avant chaque utilisation

Inspectez les points suivants :

- Toutes les pièces : Présentes et sans dommage ni usure.
- Toutes les pièces : Propres, voir **§ 5.2.2.**
- Roues, dossier, siège, repose-jambes, accoudoirs, palettes repose-pieds : Bien serrés.
- État des roues/pneus, voir **§ 5.2.1.**
- État des pièces du cadre : Pas de déformation, d'instabilité, de faiblesse ou de connexions desserrées.
- Siège, dossier, manchettes, repose-jambes et appuie-tête (si applicable) : Pas d'usure excessive (bosses, dommages ou déchirures).
- Freins : Non endommagés et fonctionnant.

Contactez votre commerçant spécialisé pour les réparations et les remplacements de pièces éventuels.

5.1.2. Chaque année ou plus souvent

Faites inspecter et entretenir votre fauteuil roulant par votre revendeur spécialisé au moins une fois par an, ou plus. La fréquence d'entretien minimale dépend de l'usage et doit être déterminée de commun accord avec votre commerçant spécialisé.

5.2. Instructions d'entretien

5.2.1. Roues et pneus

- i** Un fonctionnement correct des freins dépend de l'état des pneus, qui peut changer en raison de l'usure et de la contamination (eau, huile, boue...).

Éliminez les fils, cheveux, le sable et les fibres de vos roues.

Vérifiez le profil des pneus. Si la profondeur de la sculpture est inférieure à 1 mm, les pneus doivent être remplacés. Prenez contact avec votre revendeur spécialisé à ce propos.

Gonflez chaque pneu à la pression adéquate (cf. les indications de pression sur les pneus).

5.2.2. Nettoyage

⚠ ATTENTION

Risque de dommages dus à l'humidité

- N'utilisez jamais un tuyau ou un nettoyeur à haute pression pour nettoyer le fauteuil roulant.

Essayez toutes les parties rigides avec un chiffon humide (pas détrempé).

Si nécessaire, utilisez un savon doux, approprié pour les laques et les synthétiques.

FR

Le rembourrage peut être nettoyé à l'eau tiède additionnée de savon doux. N'utilisez pas de produits de nettoyage abrasifs.

5.2.3. Désinfection

⚠ ATTENTION

Risque de dommages

- La désinfection ne peut être réalisée que par des personnes qualifiées. Renseignez-vous auprès de votre revendeur spécialisé à cet égard.

5.3. Résolution des problèmes

Même si vous utilisez votre fauteuil roulant de façon appropriée, les problèmes techniques ne sont pas exclus. Dans ce cas, contactez votre local revendeur spécialisé.

⚠ AVERTISSEMENT

Risque de blessures et de dommages

- N'essayez JAMAIS de réparer votre fauteuil roulant vous-même.

Les symptômes suivants peuvent indiquer un problème grave. Par conséquent, prenez toujours contact avec votre revendeur spécialisé si vous détectez l'une des anomalies suivantes :

- Bruit anormal ;
- Usure inégale sur la sculpture de l'un des pneus ;
- Mouvements saccadés ;
- Le fauteuil roulant dévie d'un côté ;
- Ensembles de roues endommagés ou cassés.

5.4. Durée de vie attendue

Le fauteuil roulant est conçu pour avoir une durée de vie moyenne de 5 ans. Selon la fréquence d'utilisation, les circonstances de conduite et d'entretien, la durée de vie de votre fauteuil roulant augmentera ou diminuera.

5.5. Réutilisation

Avant chaque réutilisation, faites désinfecter, inspecter et entretenir le fauteuil roulant conformément aux instructions du § 5.1. et du § 5.2..

5.6. Mise au rebut

À la fin de sa durée de vie, votre fauteuil roulant doit être évacué conformément à la législation environnementale locale. Il est recommandé de démonter le fauteuil roulant afin de faciliter le transport des matériaux recyclables.

5.7. Garantie

La garantie de ce produit est soumise aux conditions générales de chaque pays.

6. Spécifications techniques

Les détails techniques ci-dessous concernent uniquement ce fauteuil roulant, avec des réglages standard et dans des conditions ambiantes optimales. Veuillez tenir compte de ces détails pendant l'utilisation. Les valeurs ne sont plus valables si votre fauteuil a été modifié, endommagé ou présente une usure sérieuse.

Marque	Vermeiren
Groupe de produit	Fauteuil roulant
Type	Bobby Evo
Description	Dimensions
Poids maximum de l'utilisateur	115 kg
Longueur hors tout	1010 mm
Largeur hors tout	490 - 550 mm
Hauteur générale	900 mm
Longueur plié (sans repose-pied)	680 mm
Largeur pliée	260 mm
Hauteur plié	750 mm
Masse totale	11,6 kg Avec accoudoir B03 : 12,25 kg
Poids de la pièce la plus lourde	10,1 kg Avec accoudoir B03 : 9,8 kg
Stabilité statique en descente	10°
Stabilité statique en montée	10°
Stabilité statique latérale	10°
Angle du plan d'assise	5°
Profondeur d'assise efficace	420 mm
Largeur d'assise efficace	420 - 480 mm
Hauteur de la surface d'assise sur le bord avant	490 mm
Angle du dossier	5°
Hauteur du dossier	440 mm
Distance entre la palette et le siège	330 - 500 mm
Angle entre la surface du siège et la jambe	114°
Distance entre la manchette et le siège	200 mm Avec accoudoir B03 : 220 mm
Emplacement horizontal de l'essieu (flèche)	21 mm
Diamètre de braquage minimum	1500 mm
Diamètre des roues arrière	12,5"
Diamètres des roues avant	155 mm
Température d'utilisation	+5°C - +41°C
Humidité de stockage et d'utilisation	30% - 70%
Nous nous réservons le droit d'apporter des modifications techniques. Tolérance de mesures +/- 15 mm / 1,5 kg / 1,5°.	